

Line-CVM-D32

Analizador de redes eléctricas trifásicas para carril DIN



Descripción

El analizador de redes Line-CVM-D32 es un equipo que mide, calcula y visualiza los principales parámetros eléctricos en redes monofásicas, en sistemas con dos fases con y sin neutro, con medida en ARON o trifásicas equilibradas o desequilibradas. La medida se realiza en verdadero valor eficaz, mediante tres entradas de tensión CA y tres entradas de corriente.

El equipo es modular y ampliable mediante módulos de expansión con diferentes funcionalidades.

La medida de corriente se realiza de forma indirecta a través de transformadores /5A, /1A ó /250mA.

La medida de tensión se realiza de forma directa en redes de hasta 300 V_{F-N} o mediante transformadores de tensión.

Contador de eventos de calidad de suministro (Sobretensiones, huecos e interrupciones).

Aplicaciones

- Medida de parámetros eléctricos en cuadros de distribución y acometidas de baja y media tensión donde sea necesario poner un analizador en el carril DIN de dimensiones reducidas por problemas de espacio.
- Medida de valores instantáneos, máximos y mínimos de los parámetros eléctricos.
- Registro de la Energía Activa o Reactiva consumida ó generada.
- Tarifación de la energía hasta en 4 tarifas (mediante comunicaciones o entradas de módulo de expansión).
- Generación de impulsos mediante salidas a transistor, totalmente configurables de forma independiente sobre cualquier parámetro incremental de energías activa o reactiva tanto por contador total o como por tarifa.
- Actuación sobre la instalación mediante alarmas programables con retardo a la conexión, desconexión y enclavamiento.
- Posibilidad de ampliación de las prestaciones del analizador mediante los módulos de expansión de entradas/salidas transistor, relé o analógicas.
- Convertidor a señales analógicas de cualquier parámetro instantáneo que el equipo mide o calcula, incorporando módulos de expansión con salidas analógicas.
- Control de estado de elementos de la instalación utilizando el estado de las entradas del módulo de expansión.

Características técnicas

Circuito de alimentación CA	Tensión nominal	80 ... 264 V ~
	Frecuencia	50...60 Hz
	Consumo	3 ... 8 VA
	Categoría de la Instalación	CAT III 300 V
Circuito de alimentación CC	Tensión nominal	80 ... 264 V ~
	Consumo	3 ... 8 VA
	Categoría de la Instalación	CAT III 300 V
Circuito de medida de tensión	Tensión nominal (U _n)	300 Vca (f-N) / 520 Vca (f-f)
	Margen de medida de tensión	20 ... 300 V ~
	Margen de medida de frecuencia	47 ... 63 Hz
Circuito de medida de corriente	Corriente nominal (I _n)	.../5 A, .../1 A, .../250 mA (transformadores MC)
	Margen de medida de corriente de fase	.../5 A: 0.01 ... 10 A .../1 A: 0.01 ... 2 A .../0.250 A: 0.01 ... 0.5 A
	Consumo	0,9 VA
	Precisión de las medidas	Medida de tensión
Medida de corriente		0,2 % para valores trifásicos y de fase) (.../5A, .../1A) 1 % para I ≥ 20 % I _n para valores trifásicos y de fase (... / 250 mA)
Medida de energía activa		Clase 0.5S (.../5A), clase 1 (.../1A), clase 1 (.../0.250A)

Line-CVM-D32

Analizador de redes eléctricas trifásicas para carril DIN



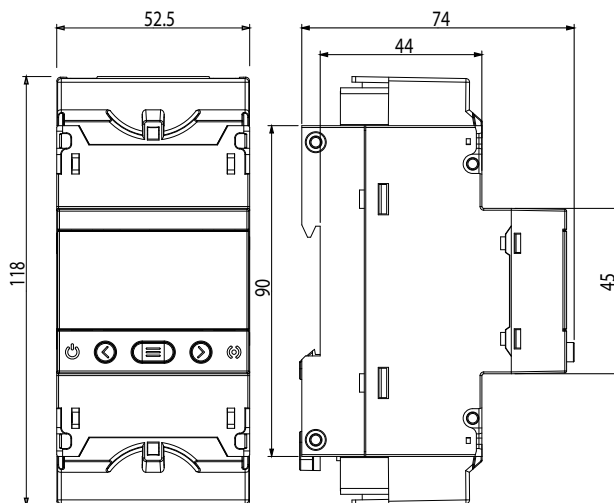
Salidas digitales transistor	Cantidad	2
	Tipo	Optoacoplado NA
	Tensión máxima	48 Vcc
	Corriente máxima	120 mA
Comunicación	Tipo	RS-485
	Protocolo	Modbus/RTU
	Velocidad	9600-19200-34800-57600-76800-115200 bps
Interface con usuario	Display	TFT RGB 1.77" 160x128 pixel
	Teclado	3 teclas
	LED	2 LED
Características ambientales	Temperatura de trabajo	-10 ... +50 °C
	Temperatura de almacenamiento	-20 ... +70 °C
	Humedad relativa (sin condensación)	5 ... 95%
	Altitud máxima	2000 m
	Grado de protección	IP30 Frontal: IP40
	Dimensiones	52,5 x 118 x 74 mm
Características mecánicas	Peso	300 g
	Envolvente	Plástico V0 autoextinguible
	Fijación	Carril DIN (IEC 60715)
Normas	UNE-EN 61010-1, UNE-EN 61010-2-30, UNE-EN 61326-1	

Referencias

Tipo	Código	Canales medida	Corriente entrada	Salidas TR	Comunicaciones	Protocolo	Armónicos
Line-CVM-D32	[*] M58100.	3	.../5A, .../1A ó .../0.250 A	2	RS-485 / Bus-Line	Modbus/RTU	40

Bus-Line: sistema de comunicación RS-485, con conector lateral entre módulos

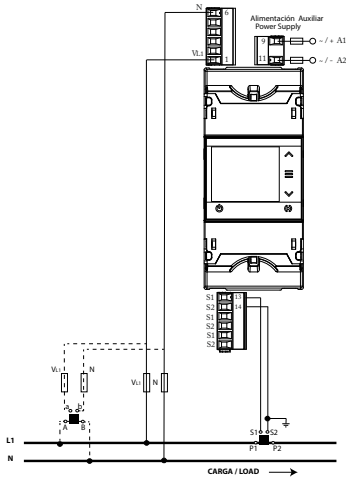
Dimensiones



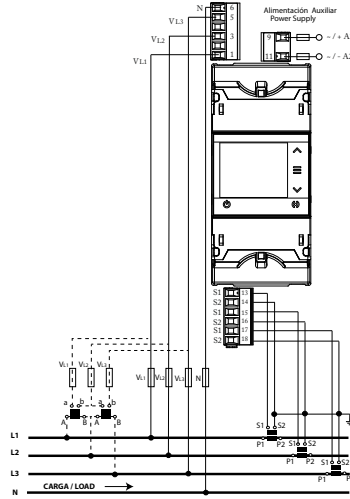
Line-CVM-D32 Analizador de redes eléctricas trifásicas para carril DIN

Conexiones

RED Fase-Neutro - 2 hilos



RED trifásica - 4 hilos



RED trifásica - 3 hilos- ARON

