

Serie WG

WG

Transformadores diferenciales Serie WG

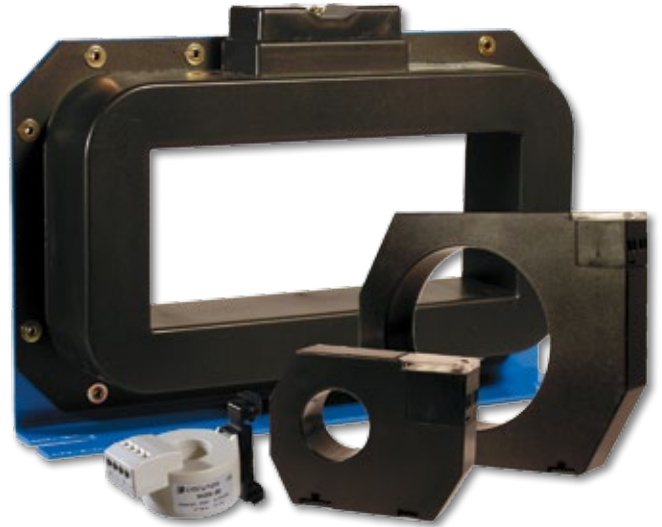
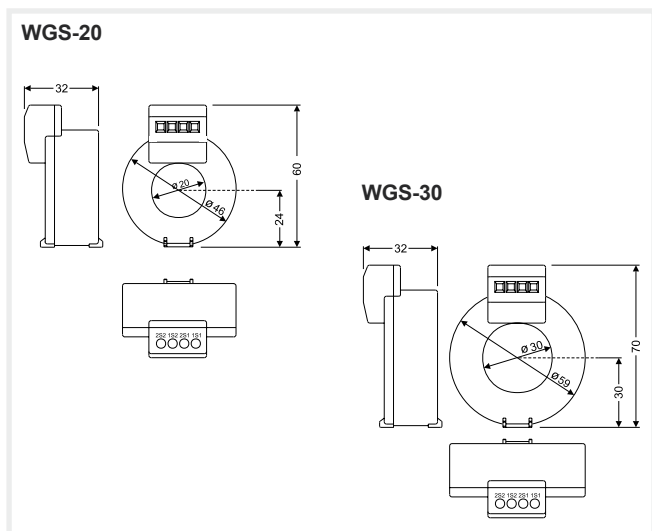
Descripción

Los transformadores diferenciales de la serie **WG** están diseñados para funcionar con los relés de la serie **WG**. La sensibilidad (corriente de disparo) del conjunto transformador-relé viene fijado por el relé asociado.

Referencias

Sección útil (mm)	Peso (g)	I_n (A)	Tipo	Código
20 Ø	76	s / relé	WGS-20	P10131
30 Ø	95	s / relé	WGS-30	P10132
35 Ø	181	s / relé	WG-35	P10111
70 Ø	274	s / relé	WG-70	P10112
105 Ø	545	s / relé	WG-105	P10113
140 Ø	1 222	s / relé	WG-140	P10114
210 Ø	2 040	s / relé	WG-210	P10115
70 x 175	2 400	s / relé	WG-70x175	P10116
115 x 305	5 450	s / relé	WG-115x305	P10117
150 x 350	7 400	s / relé	WG-150x350	P10118
200 x 500	13 400	s / relé	WG-200x500	P10119

Dimensiones WGS



Dimensiones WG

