

Transformadores con convertidor

# serie TCM 420



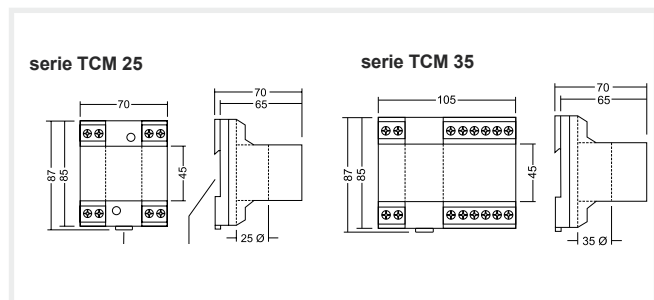
## Descripción

- Tiene alimentación de salida interna
- Necesita alimentación auxiliar de 230 V c.a.
- Corriente de primario desde 2,5 hasta 300 A c.a., según tipo
- Corriente de secundario de 4..20 mA
- Diámetro interior desde 25 hasta 35 mm, según tipo
- Dimensión pletina desde 25 hasta 35 mm, según tipo.

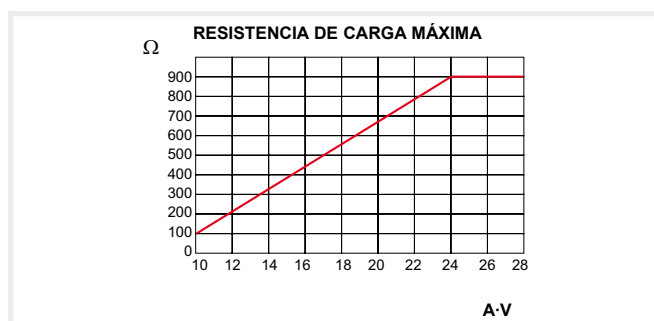
## Aplicación

Usado en líneas eléctricas para obtener un corriente proporcional a la de primario a 4...20 mA en el secundario.

## Dimensiones



## Gráfica



## Características

Frecuencia	50 / 60 Hz
Tensión más elevada para el material	0,72 kV c.a.
Sobrecargas ( a temperatura ambiente)	1,5 I <sub>n</sub> permanente
Clase de precisión	±1,5% I <sub>n</sub>
Temperatura de uso	-10°...+50 °C
Normas	IEC 44-1, UNE 21 088-1, IEC 664, VDE0110, VDE0414, UL 94, IEC 1010-1, EN 61010-1

## Referencias

Tipo	TCM-420 25 (*)	TCM-420 35 (*)
Ø interior (mm)	25	35
Pletina		
Dimensiones (mm)		
	a	87
	b	70
	c	70
A	alimentación interna salida 4...20 mA (230 V c.a. alimentación auxiliar)	
	Código	Código
2,5	[*]M71041	
5	[*]M71042	
10	[*]M71043	
20	[*]M71044	
50	[*]M71045	
100	[*]M71046	[2]M71054
200	[*]M71047	[*]M71055
300		[2]M71056

Para corrientes superiores utilizar: transformador + convertidor